



The **Alpha** Series

用戶手冊

B1

C1

T1

LR1

CLR1



psb
SPEAKERS

感谢您购买！Alpha 系列扬声器设计精良，各种用途皆有出色表现。希望本产品能为您的聆听生活增添愉悦。

I. 快速入门的简单步骤：

- A. 务必确认放大器/接收器和其他电器已关闭电源，再连接线路。
- B. 安装减震器、可调节的调整脚或脚钉。
- C. 将主扬声器摆放在尽量对称的位置上，保持舒适的聆听距离——它们的间距略小于与您的距离。（对于环绕声扬声器，请查看后文说明。）
- D. 使用标准 18-Gauge（直径 1.0mm）灯线或更好的线材，将放大器/接收器各声道的红色（正极）端口与对应声道扬声器的红色接线柱连接，黑色（负极）端口与扬声器的黑色接线柱连接。
- E. 首先调低音量，打开连接的设备，再调到舒适的音量——然后欣赏您喜爱的音频和/或视频选段。
- F. 扬声器配置妥当后，仔细阅读本手册。请务必阅读“保护您的投资”部分。

II. 扬声器摆放位置详解

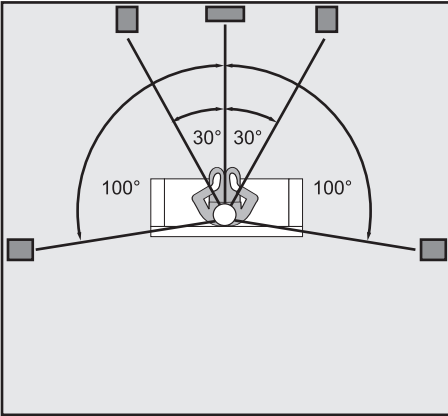
A. 主扬声器：

考虑以下三个因素，并根据自己的品味进行调节。记住您自己是做决定的人，也是要取悦的对象。

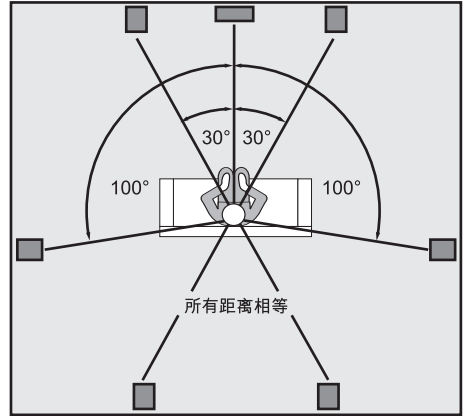
1. 扬声器的摆放位置离房间的边界表面越近，低音在总体声音中占的比例越高。这是由附近表面对较长波长（较低）频率的包围和“聚焦”效应造成的。扬声器放在两个表面（墙壁与墙壁、墙壁与地板，或墙壁与天花板）相交处附近会比放在单一表面附近产生更明显的低音。若要实现最佳低音比例，可摆放在三个表面的相交处，即房间里靠近地板或天花板的角落。两面墙与地板/天花板的汇聚处可形成一种类似于扩音器的放大效应。若要实现最少的低音，则可摆放在远离所有边界的地方。您应当根据自己的品味来决定房间内最合适的低音比例。
2. 扬声器与墙壁的距离能造成二次反射数量、强度，特别是频率方面的巨大差异，从而带来频率平衡、声音空旷感和清晰度的变化。多数聆听者倾向于让扬声器距离所有墙壁至少几英寸，但您应当通过聆听来选择。

3. 摆放位置的小变化可能导致音质的巨大改变。由于房间各表面之间的多变关系，加上它们与扬声器摆放位置和您的座位之间的关系，声音的波长及其与您和房间的相互作用可能会千差万别。不同频段的相对响度可能剧增或剧减，从而显著放大或几乎抵消整个频段。鉴于 **Alpha** 产品小巧且易于摆放，您可以轻松地通过小幅度变化进行试验，逐步找到自己满意的结果。

B. 环绕声扬声器



理想的扬声器摆放位置：5.1



理想的扬声器摆放位置：7.1

首先考虑关于主扬声器的上述因素。然后根据您的方便和最适合的环绕声效果按需调节。如果要获得最大的定位和清晰度，建议您使扬声器在水平和垂直方向上朝向您的座位区域。如果希望环绕声效果更为扩散，不指向固定的方向，则让扬声器朝向稍微偏离您耳朵的方向可能更符合您的心意。您甚至还能将它们放在声音会被房间两侧或后部反射的位置，而不是让它们对着您播放。按照快速入门提示所述靠侧面墙摆放在略后方的位置，是适合多数聆听者的方案；不过，靠后面墙摆放也能获得不错的效果，尤其是对于利用侧面墙反射声音而言。

C. 关于针对环绕声和其他用途的挂壁式安装

Alpha 的后挡板设有一个锁孔槽，可用于直接将扬声器安装在墙壁上。还配有 $\frac{1}{4}$ x 20 埋置铜螺母和螺丝孔，可轻松将扬声器固定至 OmniMount、Vogel 的 VLB S0NLBS00 和其他支架。

III. 关于连接扬声器的其他详细信息

A. 注意：务必先关闭电子设备，再连接扬声器，否则可能对设备和/或您的听力造成严重损害。

B. 选择扬声器线材

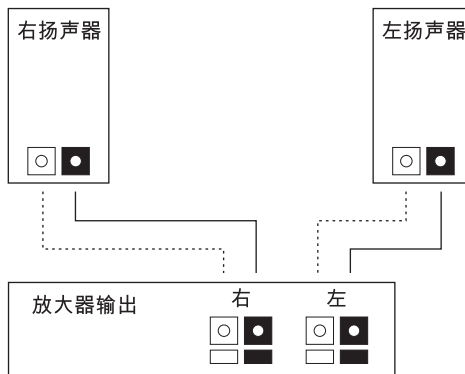
针对下述布线距离，我们推荐以下线规的标准双芯线；也可以选用更粗（线规较低）的线材。

不足 7.5m	18-Gauge 或 1.0 mm 直径（灯线）
7.5-15 m	16-Gauge 或 1.3 mm 直径（电炉花线）
15-30 m	14-Gauge 或 1.6 mm 直径
超过 30 m	12-Gauge 或 2.0 mm 直径

C. 同相连接

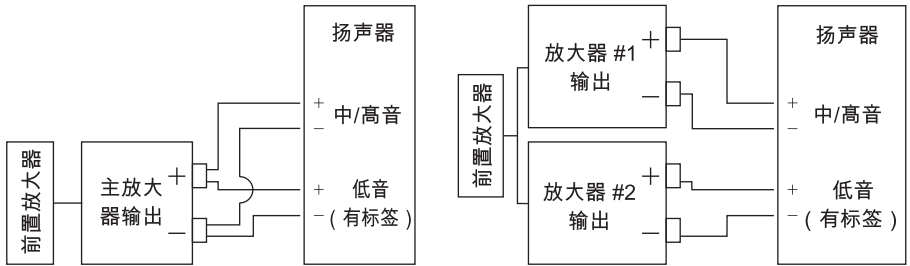
在各个声道上，按照完全一致的方式连接扬声器和放大器或接收器，即放大器/接收器红色端口连接扬声器红色接线柱，黑色与黑色连接。

这样能确保所有声道上扬声器的振动膜同时向前或向后振动（即“同相”），而不是方向相反（即“反相”）。同相连接可实现最高的清晰度和低音，反相连接则会导致频率对消，产生较薄、较不独特的声音——低音弱、音质模糊，且没有稳定的中心声像。为确保连接妥当，标准扬声器双芯线缆里的两根独立导线会以某种方式做标记，以示区分。（或许是一根线的线套有罗纹或“+”号标记，也可能是一根绝缘线采用与另一根不同的颜色。）请结合利用线缆的此类标记以及放大器/接收器和扬声器的颜色标记，确保使用成对线缆的相同接线连接两头具有同类标记的端口。



扬声器和放大器之间的同相接线

- D. 确认所有线缆末端均已安全紧固，但注意不要因为过紧而损坏接头。
- E. 双线分音接法和双路功放接法（仅限 Alpha T1）部分扬声器上连接两组端口的金属片是可以拆除的。因此，您可以通过分开的线缆分别连接放大器上的低音扬声器和高音扬声器端口（即“双线分音接法”），或两个独立的放大器（“双路功放接法”）。对于双路功放接法，您必须使用完全一样的放大器，或调节为具有相同电压增益的放大器。详情请咨询您的 PSB 经销商。（示意图仅限连接一只扬声器的情况。）对于单线输入，金属片必须安装到位，且两组端口都要紧固。



双线分音接法

双路功放接法

扬声器和放大器之间的双线分音接法和双路功放接法

IV. 保护扬声器

- A. 为了常年充分享受扬声器带来的愉悦体验，您应当考虑它们的极限。它们可以在普通大小的房间内制造充满房间的音量，还能在这样的音量上处理瞬时峰值水平，而不产生听得见的音变。但是，请勿使用过大的音量播放音乐或影片，尤其是在大房间内。即便是最“防弹”的扬声器也可能被过大音量损坏，尤其是长期如此时。
- B. 以很大音量听音乐或看电影时，不应将低音或高音一路调到最高或接近于最高的水平。这样会将大幅增大且不成比例的功率送入扬声器，很有可能损坏扬声器。一些响度补偿（“响度”）控制会同时增强低音和高音，在高音量下也可能造成问题。它们仅适用于低音量播放场合。
- C. 最后须知，放大器和接收器因需产生过大音量而被迫达到极限时，就会出现“削波”，可能造成严重损害，尤其是高音扬声器。损害通常由功率不足的放大器造成，它们可能会很快达到极限。当这些单元开始“切削”音频波形时，可能会产生功率极高的高频“尖刺”。这种现象最有可能损坏高音扬声器。如果要用扬声器大音量播放，请仔细听是否有任何尖厉、混乱的中频和清晰度逐渐降低的迹象，一旦发现就应立即调低音量。

绝不要将音量一路调至最高来测试音响系统究竟能有多响！

D. 建议的功率

对于紧凑型音响系统，我们推荐额定功率为 20-150 瓦的放大器和接收器，落地式型号则推荐 20-200 瓦。若要持续以充满房间的音量播放，不低于 50 瓦通常比较合适。正如上一段所述，请勿迫使低功率放大器达到极限。

对于持续性的节目素材，我们建议最高使用 80-150 瓦，例如，持续很长时间的底音或电影中数分钟的地下特效。

注意额定功率相等的放大器可能响度不同。动态额定功率较高的放大器能更好地满足功率要求。部分产品具备在苛刻状况下削减功率的保护性电路。

E. 箱体保养

箱体的材料和表面处理各不相同，如三合板、树脂、阳极氧化铝和高光泽“涂漆”；您应像具有类似表面的家具一样对待它们。用软布轻轻掸去灰尘；避免磨损表面。如有必要，请用蘸有少许玻璃清洁剂的抹布小心擦拭，以除去较厚的尘土。

F. 网罩和接口

毛刷能很好地清洁网罩。您也可以将可拆式网罩取下来吸尘。如有需要，可使用毛刷清洁接口。避免触碰扬声器振动膜。尤其不要按下振动膜球顶，这会永久性损坏高音扬声器。

IV. 故障排除

- A. 扬声器声音开始失真或似乎丢失特定频率时，请降低功率。若要进行检查，首先看以略低的功率播放能否解决问题。正如“建议的功率”中所述，如果将低功率放大器或接收器推到了超出舒适区的极限，则务必要立即调低音量。
- B. 缩小问题范围，看问题出现在电子设备还是扬声器上；如果是扬声器，则具体到哪一只。交换放大器或接收器上不同声道的扬声器接线，将左扬声器接至右声道或反之。如果问题移到另一只扬声器，则问题不在于扬声器，而是电子设备。
- C. 其他组件可能是问题所在（通常是组件之间的线缆或连接问题）。如果不论与哪个声道相连并且也已换过线缆，但问题始终出在同一只扬声器上，则这只扬声器可能需要维修。
- D. 如果需要维修，请联系经销商。PSB 经销商设备齐全，几乎能处理所有问题。如果您购买后已搬家，则最近的授权 PSB 经销商应能为您提供帮助。如果问题没有解决，请联系我们，注明型号名称、序列号、购买日期、经销商名称以及问题的详细描述。

感谢您的购买。我们希望本用户指南能帮助您充分挖掘 PSB 扬声器系统能给您带来的极致享受。祝愿您在未来多年内始终有愉悦的聆听体验！

关于环境保护的注意事项



本产品达到使用寿命时，不得与普通生活垃圾一同处置，必须送到电气与电子设备回收点。本产品、用户手册和包装上均注有这一符号。

产品材料可按标注重复利用。通过重复利用和回收原材料或以其他形式回收旧产品，您可以为环境保护做出重要贡献。

当地行政管理办公室可以告知您负责的垃圾处理点位置。

VI. 规格说明

	Alpha LR1 Compact Monitor	Alpha CLR1 Center/Monitor	Alpha B1 Compact Monitor
频率范围 (消声室)			
响应			
轴上 @ 0° ± 3dB	90-21,000Hz	90-21,000Hz	65-21,000Hz
偏离听音中轴 @ 30° ± 1.5dB	90-10,000Hz	90-10,000Hz	65-10,000Hz
低频截频 - 10dB	85Hz	78Hz	55Hz
灵敏度 (1W (2.83V) @ 1m, IEC 筛选的粉红噪音, C 声级)			
消声室	85dB	86dB	89dB
典型测听室	87dB	88dB	91dB
阻抗			
额定	6 Ohms	8 Ohms	6 Ohms
最低	4 Ohms	6 Ohms	4 Ohms
输入功率 (RMS, Clipping < 10% Time)			
建议	15-80 Watts	15-80 Watts	10-90 Watts
节目	60 Watts	60 Watts	60 Watts
声学设计			
高音扬声器 (额定)	¾" (19mm) 带铁磁流体的 铝制球顶	¾" (19mm) 带铁磁流体的 铝制球顶	¾" (19mm) 带铁磁流体的 铝制球顶
低音扬声器 (额定)	3 ½" (90mm) 带橡胶外圈的 注塑成型 金属化聚丙烯锥体	2 x 3 ½" (90mm) 带橡胶外圈的 注塑成型 金属化聚丙烯锥体	5 ¼" (130mm) 带橡胶外圈 注塑成型 金属化聚丙烯锥体
分频器	3,000Hz, B3	3,000Hz, B3	3,000Hz, B3
内部音量	0.07 cu ft (2.0 liters)	0.10 cu ft (2.8 liters)	0.29 cu ft (8.0 liters)
设计类型	声学悬置 封闭式	声学悬置 封闭式	低频反射 1 ½" (40mm) 后接口
尺寸 (宽x高x深)			
	4 5/8" x 7 1/8" x 6 3/8" 118mm x 182mm x 162mm	10 1/8" x 4 5/8" x 6 3/8" 257mm x 118mm x 162mm	7" x 11 3/4" x 9 3/4" 178mm x 299mm x 247mm
重量			
净重	4.1lb (1.9kg)/只	5.9lb (2.7kg)/只	10.2lb (4.6kg)/只
装运	8.8lb (4.0kg)/对	6.7lb (3.0kg)/只	22.4lb (10.2kg)/对
表面处理			
	黑灰色、白色纹理 或深红色	黑灰色、白色纹理 或深红色	黑灰色或深 红色
特色			
	视频屏蔽 5维镀金 接线柱 铝制网罩 锁孔槽 ¼"-20 埋置铜螺母 透明橡胶减震器	视频屏蔽 5维镀金 接线柱 铝制网罩 水平/垂直 锁孔槽 ¼"-20 埋置铜螺母 透明橡胶减震器	视频屏蔽 5维镀金 接线柱 铝制网罩 锁孔槽 ¼"-20 埋置铜螺母 透明橡胶减震器

所有规格如有变更恕不另行通知。PSB® 是 Lenbrook Corp 的商标, 经 Lenbrook Industries Limited 旗下 PSB Speakers® 许可后使用。版权所有 ©2006 PSB Speakers, 保留所有权利。

VI. 规格说明

	Alpha C1 Center/Monitor	Alpha T1 Tower
频率范围 (消声室)		
响应		
轴上 @ 0° ± 3dB	62-21,000Hz	55-21,000Hz
偏离听音中轴 @ 30° ± 1.5dB	62-10,000Hz	55-10,000Hz
低频截频 - 10dB	52Hz	34Hz
灵敏度 (1W (2.83V) @ 1m, IEC 筛选的粉红噪音, C 声级)		
消声室	90dB	89dB
典型聆听室	92dB	91dB
阻抗		
额定	8 Ohms	8 Ohms
最低	6 Ohms	6 Ohms
输入功率 (RMS, Clipping < 10% Time)		
建议	10-120 Watts	15-120 Watts
节目	60 Watts	60 Watts
声学设计		
高音扬声器 (额定)	¾" (19mm) 带铁磁流体的 铝制球顶	¾" (19mm) 带铁磁流体的 铝制球顶
低音扬声器 (额定)	2 x 5 ¼" (130mm) 带橡胶外圈的 注塑成型 金属化聚丙烯锥体	2 x 5 ¼" (130mm) 带橡胶外圈的 注塑成型 金属化聚丙烯锥体
分频器	3,000Hz, B3	3,000Hz, B3
内部音量	0.46 cu ft (12.8 liters)	1.19 cu ft (33.4 liters)
设计类型	低频反射 2" (50mm) 后接口	低频反射 2 ¾" (70mm) 后接口
尺寸 (宽x高x深)	17 7/8" x 7" x 9 3/4" 453mm x 178mm x 247mm	7" x 35 3/4" x 12 1/4" 178mm x 907mm x 310mm
重量		
净重	15.9lb (7.2kg)/只	29lb (13.2kg)/只
装运	17.3lb (7.9kg)/只	72.2lb (32.8kg)/对
表面处理	黑灰色或深 红色	黑灰色或深 红色
特色	视频屏蔽 5维镀金 接线柱 铝制网罩 水平/垂直 锁孔槽 ¼-20 埋置铜螺母 透明橡胶减震器	视频屏蔽 5维镀金 接线柱 铝制网罩 锁孔槽 ¼-20 埋置铜螺母 透明橡胶减震器

A所有规格如有变更恕不另行通知。PSB® 是 Lenbrook Corp 的商标，经 Lenbrook Industries Limited 旗下 PSB Speakers® 许可后使用。版权所有 ©2006 PSB Speakers，保留所有权利。

PSB Speakers
633 Granite Court
Pickering, Ontario L1W 3K1
CANADA
www.psbSpeakers.com
888-772-0000 (北美)
905-831-6555 (国际)
Fax: 905-837-6357
OM-AS Rev-C, 10/17

