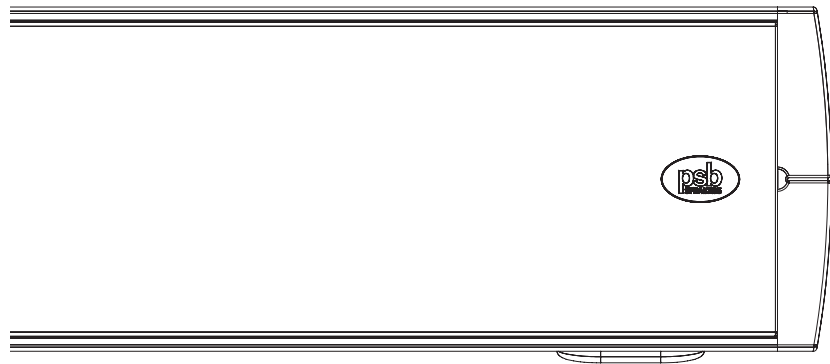


Imagine On-Wall

Guia do Proprietário



Obrigado por adquirir a Coluna de parede Imagine W1 e/ou W3 da PSB Speakers; são colunas elegantes de alta qualidade, concebidas a pensar numa solução personalizada de cinema em casa. Esta solução compacta capta todos os sons das suas colecções de música e vídeo e dá-lhes vida. Produzindo vozes nítidas e oferecendo uma ampla sonoridade de palco, as Colunas de parede Imagine dão vida a catálogos de música e filmes.

Concebidas com base na excelência e investigação em áudio altamente prestigiadas, as Colunas de parede Imagine W1 e W3 da PSB Speakers oferecem uma gama dinâmica e de frequências alargada, um balanço de tonalidade natural e imagens espaciais precisas para os actuais televisores ultrafinos de ecrã plano, em todas as aplicações de cinema em casa.

Ao fornecermos este Manual do utilizador, esperamos que leia este folheto para assegurar que está a usufruir ao máximo do seu produto PSB e da sua música.

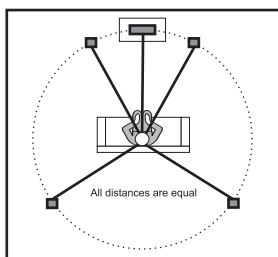
RETIRAR DA EMBALAGEM...

Os materiais que compõem a embalagem foram concebidos para protegerem as colunas de eventuais danos provocados pelo transporte; no entanto, se ocorrerem danos visíveis ou ocultos durante o manuseamento, essa situação deve ser imediatamente comunicada ao seu fornecedor autorizado PSB ou à empresa de transporte responsável pela entrega das colunas. Recomendamos vivamente que guarde toda a embalagem, uma vez que pode ser necessária para transportar as colunas no futuro.

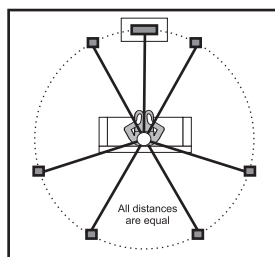
POSICIONAR...

- I. As Colunas de parede W1 e W3 foram concebidas para serem posicionadas em todos os ambientes interiores e podem ser colocadas em várias posições, para várias aplicações de cinema em casa.
- II. As Imagine W1 podem ser orientadas na vertical ou na horizontal, e podem ser utilizadas como colunas de canais frontais, do lado esquerdo ou direito, de canal central ou de canais surround.

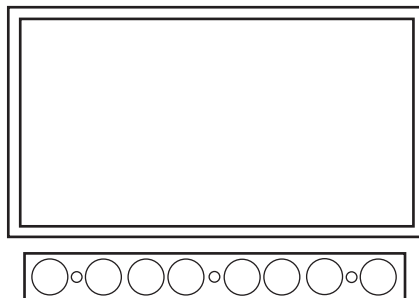
5.1 surround speaker placement



7.1 surround speaker placement



- III. As Imagine W3 combinam todas as colunas de canais frontais, da esquerda e direita, e de canal central, podendo também ser montadas ou colocadas numa mesa como colunas de canal central para obter um som tridimensional de cinema em casa.



Para obter mais informações sobre o posicionamento das colunas, visite o website www.psbSpeakers.com

INSTALAR...

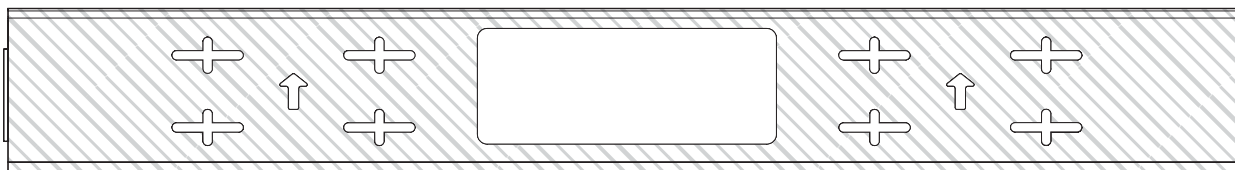
Montagem na parede

- I. Todas as Colunas de parede PSB são fornecidas com um suporte personalizado de montagem na parede, para facilitar a instalação.

Imagine W1 Wall Bracket

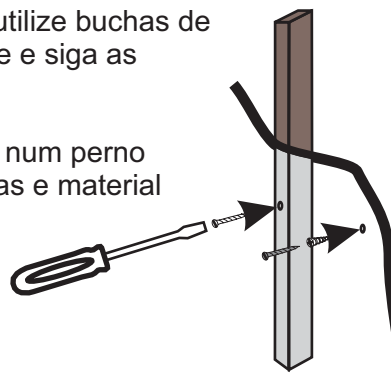


Imagine W3 Wall Bracket

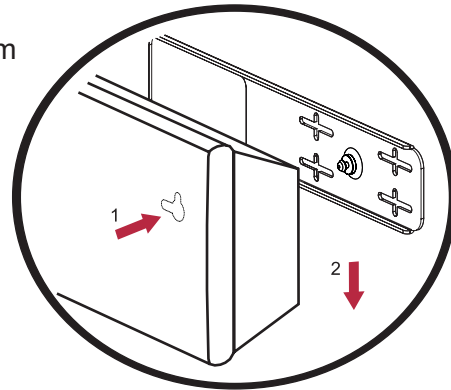


- II. Para instalar uma coluna de montagem na parede, são necessários determinados materiais e ferramentas, além de bons conhecimentos de instalação. Por exemplo, se quiser que os fios fiquem escondidos nas paredes da sua casa, recomendamos vivamente que contacte um instalador certificado CEDIA da sua área. Para encontrar um instalador certificado CEDIA, visite o website www.cedia.net
- III. Para uma montagem na parede bem-sucedida, são necessárias as seguintes ferramentas: fita métrica, lápis, nível, parafusos, buchas, chaves de fendas, berbequim eléctrico e brocas.
- IV. Antes da montagem, recomenda-se vivamente que determine o melhor local para cada coluna de montagem na parede, relativamente à sua posição de audição. Para o posicionamento adequado na parede, consulte a secção “Posicionar” deste Manual do utilizador.
- V. Certifique-se de que não há fios eléctricos ou canos ocultos nos locais seleccionados para a montagem na parede. As colunas não podem estar perto de estruturas físicas, equipamento eléctrico nem cablagem que prejudiquem o seu funcionamento correcto.
- VI. Através do modelo de suporte de parede fornecido, assinale o local dos furos-guia e faça previamente cada furo para colocar os parafusos de montagem (não incluídos), utilizando as ferramentas e o material de montagem correctos, de acordo com o material específico de construção da parede.
- VII. Se não houver nenhum perno em cada local escolhido, utilize buchas de parede (não incluídas) para fixar os parafusos do suporte e siga as instruções do fabricante das buchas de parede.

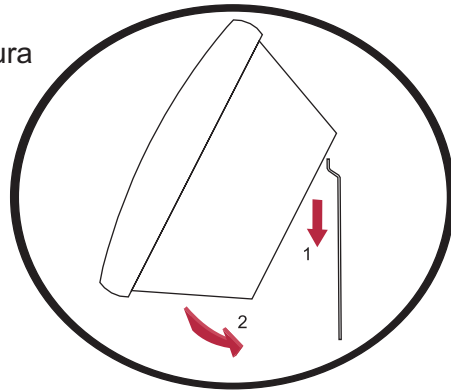
Nota: deve ter, pelo menos, um ponto de montagem fixo num perno para reforçar a capacidade de suporte. Utilize ferramentas e material adequado ao material de construção.



- VIII. Para a Imagine W1, alinhe os parafusos de montagem, existentes no suporte de montagem na parede, com as ranhuras em forma de fechadura da coluna; em seguida, deixe a coluna deslizar para baixo, a direito, permitindo que cada cabeça de parafuso fique bem encaixada na respectiva ranhura para obter uma montagem segura.

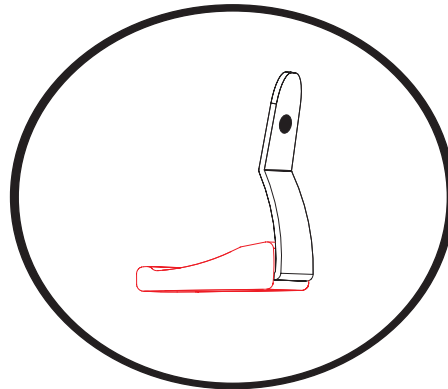
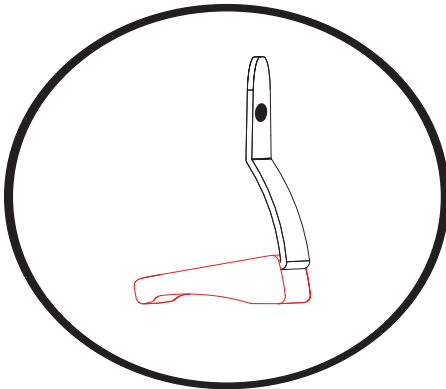


- IX. Para a Imagine W3, faça corresponder a ranhura adequada da coluna na extremidade de montagem do suporte.

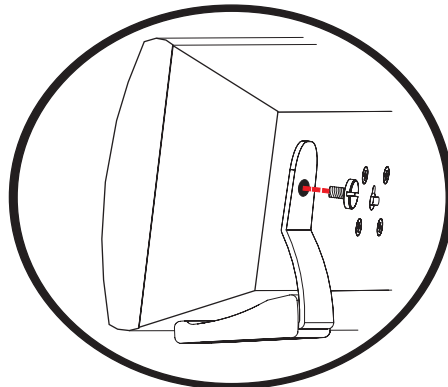


Pés da mesa

- I. Os pés fornecidos permitem colocar a coluna sobre uma mesa, abaixo do ecrã, numa orientação de canal central.
- II. O pé de borracha no suporte de metal é reversível. Dependendo da forma como instala o pé de borracha no suporte, a coluna pode ficar posicionada a 90 graus ou 75 graus (inclinada para trás 15 graus), relativamente à superfície da mesa.



- III. Para instalar os pés da mesa, coloque os pés nos orifícios roscados, na parte posterior da coluna, utilizando os parafusos de 1/4"-20 fornecidos. Tenha cuidado para não danificar as roscas.



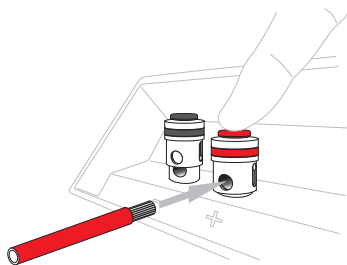
ESTABELECER A LIGAÇÃO...

Quando seleccionar a cablagem para ligar as colunas, recomenda-se vivamente que utilize, no mínimo, fios de colunas de calibre 16, para distâncias normais, e fios de colunas até ao calibre 12, para distâncias com mais de 9 metros.

Antes de estabelecer uma ligação, certifique-se de que a fonte de áudio está desligada, pois se não o fizer, poderá provocar danos graves no equipamento e/ou lesões na sua audição.

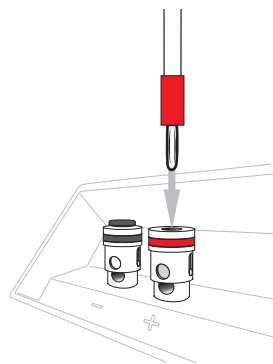
As colunas

- I. Para uma ligação correcta, ligue todas as colunas do seu sistema de forma idêntica: Terminal vermelho (+) do amplificador/receptor ligado ao terminal vermelho (+) da coluna; terminal preto (-) do amplificador/receptor ligado ao terminal preto (-) da coluna.
- II. A ligação correcta garante que os drivers dos altifalantes em ambos os canais se movem para a frente e para trás, em conjunto (“na mesma fase”), em vez de se moverem em sentidos opostos (“fora de fase”).
- I. Utilizando os diagramas de codificação da cablagem, abaixo, certifique-se de que liga o mesmo fio de um determinado par a um terminal de código idêntico, em ambas as extremidades de ligação.



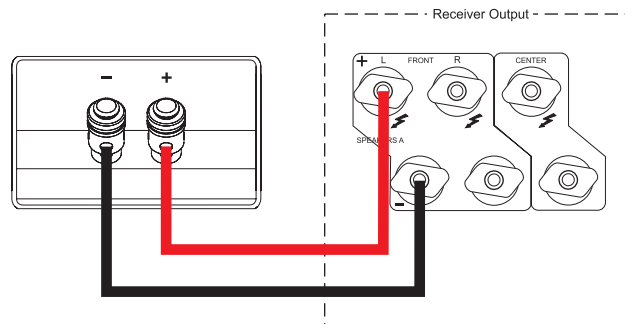
Ligação de fios descarnados

Empurre para baixo a parte superior do pólo de ligação para alinhar os dois orifícios. Insira o fio no orifício e liberte o pólo de ligação. Esta ligação aceita fios até ao calibre 8.



Ligação com fichas tipo “banana”

Remova as fichas dos pólos de ligação e insira as fichas tipo “banana” na parte superior dos pólos de ligação.

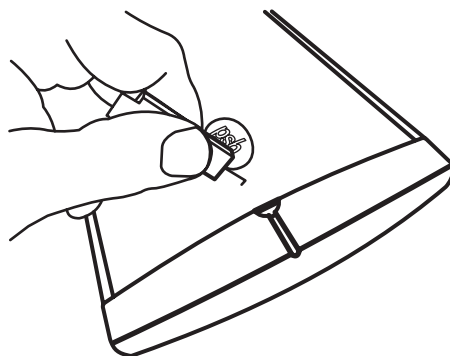


Utilize a polaridade de ligação correcta

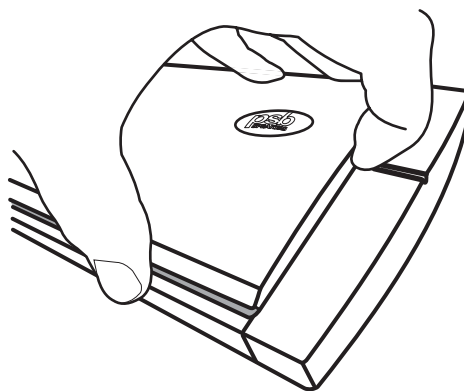
Nota: as PSB Imagine W1 e W3 têm o melhor desempenho quando são complementadas com um subwoofer amplificado. A PSB Speakers oferece uma gama de subwoofers adequados às suas colunas de parede. Para ver estes subwoofers, visite o website www.psbSpeakers.com

Grelhas

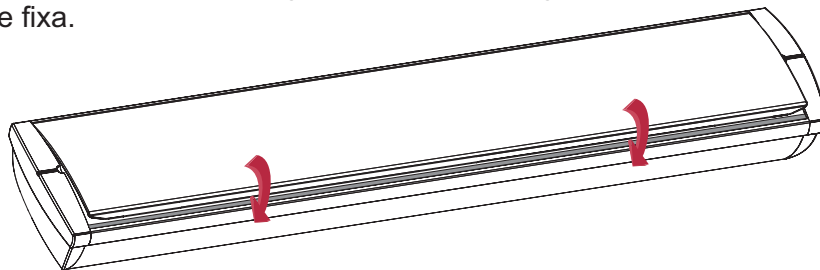
- I. Para remover a grelha, utilize a ferramenta de remoção de grelha, fornecida, e insira-a num dos orifícios.



- II. Exercendo uma ligeira pressão, insira a ponta do dedo no entalhe central da extremidade levantada e puxe a grelha ligeiramente para cima, até que esta saia da ranhura.



- III. Assim que levantar parcialmente a grelha, exerça uma ligeira pressão com os dedos para remover a grelha por completo.
- IV. Para voltar a montar a grelha, encaixe primeiro o rebordo desta num dos lados da ranhura existente e continue com a montagem, encaixando a grelha no outro lado, até que esteja devidamente fixa.



PROTEGER O SEU INVESTIMENTO

Para poder desfrutar das suas colunas PSB pelo máximo período de tempo, deve respeitar os limites das mesmas e evitar níveis de volume excessivos na reprodução de músicas ou filmes. Os níveis de volume excessivos podem danificar todos os tipos de colunas.

Se forçar as colunas a níveis de volume excessivos, podem ocorrer “limitações de amplificação”, o que pode resultar em danos graves e/ou permanentes. Se ouvir som pelas colunas com o volume elevado, esteja atento a quaisquer sinais de som áspero ou distorção na gama média e reduções na precisão – e, caso os detecte, reduza imediatamente o volume.

NUNCA TESTE OS PICOS DOS NÍVEIS DE AUDIÇÃO DAS COLUNAS COLOCANDO O VOLUME NO MÁXIMO!

FAZER A MANUTENÇÃO E LIMPAR...

Para uma utilização segura e higiénica, é essencial fazer a manutenção e proceder à limpeza das colunas periodicamente. No entanto, o excesso de limpeza pode causar danos e pôr em risco a longevidade do produto. Quando não estiver a utilizar as colunas, evite guardá-las com temperaturas extremas e humidade e evite o contacto com líquidos.

I. Cuidados a ter com a caixa

As caixas da PSB são construídas em diversos materiais e têm vários acabamentos, incluindo madeira envernizada, vinil, alumínio anodizado e extrabrilhante e, como tal, devem ser tratadas com o mesmo cuidado que teria com acabamentos semelhantes em móveis. Limpe o pó suavemente com um pano macio e evite materiais abrasivos que poderão causar danos permanentes na caixa. Se necessário, limpe cuidadosamente com um pano ligeiramente humedecido com um produto de limpeza à base de água para retirar a sujidade mais entranhada.

II. Cuidados a ter com os drivers e as saídas

Durante a limpeza do equipamento, evite tocar nos diafragmas da coluna, uma vez que pode causar danos permanentes no tweeter e/ou nos drivers. Se for necessária uma limpeza mais profunda, sugerimos que utilize uma escova de linho para limpar as saídas do driver.

RESOLUÇÃO DE PROBLEMAS...

Problema: Distorção da audição

- I. Se o som de uma coluna começar a parecer distorcido ou em esforço, veja se consegue resolver o problema reduzindo o volume da reprodução.

Problema: Volume de saída baixo ou inexistente

- I. Se o volume de saída for baixo ou inexistente, verifique se a fonte de áudio está ligada e se o volume do áudio está num nível médio e não no silêncio.
- II. Se a fonte de áudio estiver ligada, verifique e certifique-se de que as ligações por cabo à fonte de áudio e às colunas estão bem efectuadas e “na mesma fase”. Além disso, ligue um cabo diferente para ver se consegue resolver o problema.

Caso necessite de assistência, visite o centro de assistência PSB local autorizado ou aceda ao website da PSB Speakers e crie um pedido de assistência na área PSB Lounge (www.psbSpeakers.com/lounge).

Caso tenha mudado de residência desde a aquisição do produto, o fornecedor autorizado PSB da sua zona poderá prestar-lhe assistência. Caso o problema não fique resolvido, queira contactar-nos directamente e indique-nos o nome do modelo, número de série, data de aquisição, nome do fornecedor, bem como uma descrição detalhada do problema.

Estamos-lhe gratos pela sua aquisição e esperamos que este Manual do utilizador o ajude a tirar o máximo partido do desempenho excepcional dos sistemas de colunas PSB. Desejamos-lhe muitos anos de momentos agradáveis a ouvir o som do nosso equipamento!

Protecção do ambiente

Não deite fora o produto juntamente com o lixo doméstico quando chegar ao fim da sua vida útil; envie-o para um ponto de recolha de equipamento eléctrico e electrónico para reciclagem. O símbolo indicado no produto, o Manual do utilizador e a embalagem realçam a importância de o fazer.



Os materiais podem ser reutilizados em função da marcação respectiva. Através da reutilização, reciclagem de matérias-primas ou outras formas de reciclagem de produtos antigos, está a contribuir de forma importante para a protecção do ambiente.

Os serviços administrativos locais podem dar-lhe conselhos sobre os respectivos pontos de recolha de resíduos.

Estamos-lhe gratos por ter adquirido o nosso produto e agradecemos-lhe a sua disponibilidade para ler este Manual do utilizador. Esperamos que tire o máximo partido do desempenho excepcional que os produtos da PSB Speakers têm para oferecer e desejamos-lhe muitos anos de momentos agradáveis a ouvir o som do nosso equipamento.

Real Sound for Real People.