

M4U 8

DRAADLOZE HD-HOOFDTELEFOON
MET ACTIVE NOICE CANCELLING

GERSHANDLEIDING



psb
SPEAKERS

INLEIDING

Bedankt voor het aanschaffen van een paar PSB-luidsprekers M4U 8-hoofdtelefoons. Deze high fidelity-koptelefoon produceert natuurlijke muziekdynamiek en nauwkeurig geprojecteerd geluid zodat je dichterbij de muziek bent waarvan je houdt.

Ontworpen met meer dan 45 jaar audio-excellentie en onderzoek, biedt de M4U-koptelefoon een ongeëvenaarde geluidskwaliteit, de hele dag comfort en fold-and-go draagbaarheid, voor muziekliefhebbers en professionals. De natuurgetrouwe geluidskwaliteit en het stijlvolle, ergonomische ontwerp van PSB laten je ontsnappen naar een persoonlijke concertervaring die overal met je mee reist.

WETTELIJK VERPLICHTE INFORMATIE

Bedrijfstemperatuurbereik:	5°C – 40°C
Werkingsfrequentiebereik:	Bluetooth 2.4G
Max uitgangsvermogen:	5.5mW
Inputwaardering:	5VDC, 1A
Batterijwaardering:	1.2V, 750mAh
Oplaadtijd van de batterij:	4 uur
Gewicht:	332 gram

Voldoet aan de essentiële eisen en andere relevante bepalingen van Richtlijn 2014/53/EU.

Productiedatum: Het eerste cijfer in het tweede deel van het serienummer geeft het fabricagejaar aan; "7" is 2017.

Verantwoordelijke partij: Lenbrook Industries Limited. 633 Granite Court, Pickering, Ontario, Canada L1W 3K1. Telefoon: (905) 831-6333, fax: (905) 831-6936

Het Bluetooth®-woordmerk en de Bluetooth-logo's zijn geregistreerde handelsmerken van Bluetooth® SIG, Inc. en elk gebruik van dergelijke merken van NAD Electronics gebeurt onder licentie.

De N-Mark is een handelsmerk of geregistreerd handelsmerk van het NFC Forum, Inc. in de Verenigde Staten en in andere landen.

Luister niet langdurig naar hoge geluidsniveaus om mogelijke gehoorschade te voorkomen.



OSHA-richtlijnen voor blootstellingslimieten van geluid

De Occupational Safety Health Administration (OSHA) heeft aanbevelingen gedaan voor het gebruik van hoofdtelefoons voor maximale dagelijkse blootstelling en geluidsdrukniveaus [gemeten in decibel (dB)]. Een decibel is een eenheid voor geluidsmeting die exponentieel toeneemt met het volume. Spraakstemgeluid is bijvoorbeeld meestal rond de 60dB en een rockconcert in een stadion is vaak ongeveer 110dB.

90dB	8 uur
95dB	4 uur
100dB	2 uur
105dB	1 uur
110dB	30 minuten
115dB	15 minuten
120dB	Vermijd omdat schade kan optreden

VEILIGHEIDSINFORMATIE

Lees dit boekje om er zeker van te zijn dat je het meeste uit je PSB-product en muziek haalt.

Dit apparaat voldoet aan deel 15 van de FCC-regels. Gebruik is onderhevig aan de volgende twee voorwaarden: (1) dit apparaat mag geen schadelijke interferentie veroorzaken, en (2) dit apparaat moet alle ontvangen interferentie accepteren, inclusief interferentie die een ongewenste werking kan veroorzaken.

FCC ID: SVC-PSBM4U8

CMIIT ID: 2018DJ0453

Dit apparaat voldoet aan de licentievoorwaarden van Industry Canada voor RSS-standaard(en). Gebruik is onderhevig aan de volgende twee voorwaarden: (1) dit apparaat mag geen schadelijke interferentie veroorzaken, en (2) dit apparaat moet alle ontvangen interferentie accepteren, inclusief interferentie die een ongewenste werking kan veroorzaken.

Verklaring van blootstelling aan radiofrequentie voor IC

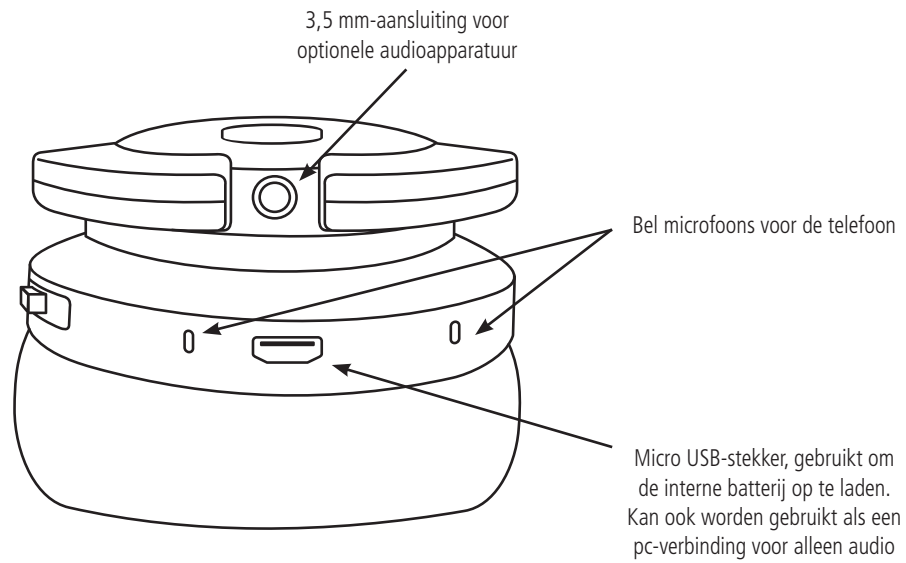
Het apparaat is geëvalueerd om te voldoen aan algemene RF-blootstellingsvereisten. Het apparaat kan worden gebruikt in mobiele belichtingscondities. De minimale scheidingsafstand is 25 mm.



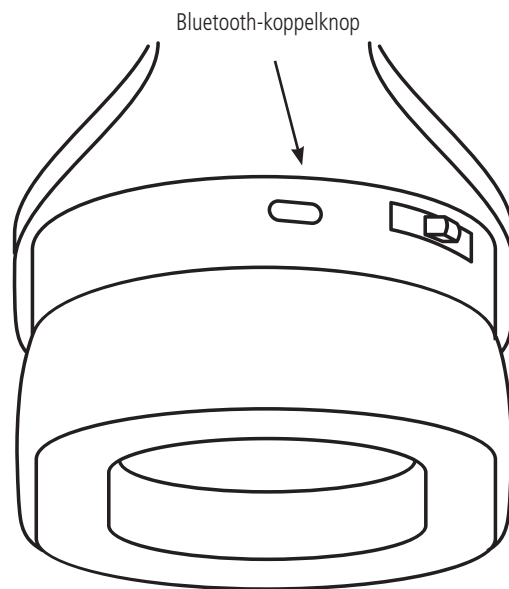
WAARSCHUWING

- Waarschuwingen of aankondigingen worden mogelijk niet opgemerkt wanneer je de hoofdtelefoon gebruikt. Houd rekening met omgevingsgeluiden terwijl je de hoofdtelefoon draagt en herken deze waar nodig.
- Luister niet langdurig naar hoge geluidsniveaus om mogelijke gehoorschade te voorkomen.
- Deze hoofdtelefoon mag alleen worden aangesloten op een USB-interface van versie USB2.0 of hoger.
- Er bestaat explosiegevaar als de batterij wordt vervangen door een onjuist type en verwijder gebruikte batterijen volgens de instructies.
- Lees de gebruikershandleiding van het apparaat dat je op deze hoofdtelefoon wilt aansluiten.
- Controleer de volume-instellingen wanneer je de hoofdtelefoon gebruikt op openbare plaatsen en zorg ervoor dat je mensen om je heen niet stoort.
- Deze hoofdtelefoon werkt niet gegarandeerd met alle combinaties van Bluetooth-apparaten/mobiele telefoons.
- Deze hoofdtelefoon ondersteunt geen verbinding met alle Bluetooth-apparaten/mobiele telefoons.
- Draadloze Bluetooth-technologie kan communiceren tot ongeveer 10 m. Obstructies (mensen, metalen voorwerpen, muren, enz.) En radiogolven beïnvloeden het werkelijke bereik.
- Het Bluetooth-apparaat waarmee je verbinding wilt maken, moet hetzelfde profiel ondersteunen als deze hoofdtelefoon om de Bluetooth-functie te kunnen gebruiken. Raadpleeg de handleiding van het Bluetooth-apparaat voor meer informatie over profielen waarmee het Bluetooth-apparaat compatibel is.
- Vanwege functies van draadloze Bluetooth-technologie is het afspelen van audio op de hoofdtelefoon enigszins vertraagd in vergelijking met het afspelen op het verzendende apparaat.
- Gebruik je hoofdtelefoon niet tijdens het rijden.
- Verwijder de hoofdtelefoon onmiddellijk als je een verwarmend gevoel of verlies van audio ervaart.
- Gebruik geen adapters voor mobiele telefoons om deze koptelefoons op de jacks van vliegtuigstoelen aan te sluiten, omdat dit oververhitting kan veroorzaken en letsel of materiële schade tot gevolg kan hebben.
- De hoofdtelefoon en accessoires bevatten kleine onderdelen die verstikkingsgevaar kunnen opleveren. Niet geschikt voor kinderen onder de 3 jaar.
- Dit product bevat magnetisch materiaal. Raadpleeg je arts om na te gaan of dit van invloed kan zijn op je geïmplanteerde medische apparaat.
- Gebruik dit product alleen met een door een instantie goedgekeurde stroomvoorziening die voldoet aan de lokale wettelijke vereisten (bijv. UL, CSA, VDE, CCC).
- Stel producten met batterijen niet bloot aan overmatige hitte (bijv. opslag in direct zonlicht, vuur of iets dergelijks).
- Langdurige blootstelling aan luide muziek kan permanente hoorbeschadiging veroorzaken. Om lichamelijk letsel te voorkomen bij langdurig gebruik van de hoofdtelefoon, moet het volume op de aangegeven niveaus in afbeelding 1 worden gehouden.
- Er kunnen brand of schokken optreden als er water of andere vreemde stoffen in het apparaat binnendringen.
- Probeer dit product niet te wijzigen omdat dit kan leiden tot persoonlijk letsel en/of productfalen.
- Bewaar batterijen buiten het bereik van kinderen.

Rechtsonder



Rechterboven



VERBINDEN...

Bekabelde Verbindingen

Voordat je je hoofdtelefoon aansluit, moet je ervoor zorgen dat je audiobron is uitgeschakeld, omdat dit ernstige schade aan apparatuur en/of je oren kan veroorzaken.

Om je hoofdtelefoon aan te sluiten, steek je de 1/8-inch (3,5 mm) rechte connector in een van de ingangen aan de onderkant van de linker (L) of rechter (R) oorschelp. Hiermee kun je een voorkeurspositie kiezen voor een comfortabelere luisteropstelling, zoals weergegeven in afbeelding 2.

Figuur 2



Als je audioapparatuur een 1/4-inch (6,3 mm) uitgangsaansluiting gebruikt, gebruik je de meegeleverde 1/4-inch adapter.

USB-kabel

Gebruik de meegeleverde USB-kabel om naar muziek van je computer te luisteren (alleen audio). Deze kabel wordt gebruikt om je M4U 8-hoofdtelefoon op te laden.

Aantekening:

Zorg bij het aansluiten van de USB-kabel aan de oplaadpoort dat de kabelconnector overeenkomt met de vorm van de socket. Het forceren van de connector in de socket zal schade veroorzaken.

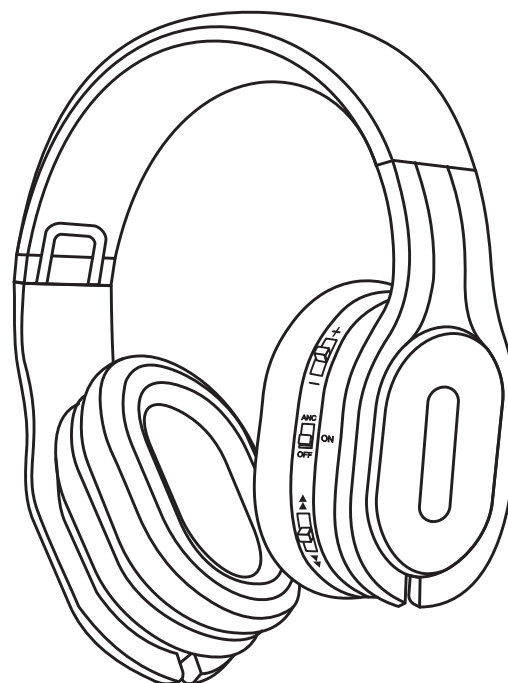
Een beoordeling van de laaduitgang moet DC 5V, 2.4A of minder zijn

De gebruikstijd van de hoofdtelefoon is afhankelijk van de temperatuur in de omgeving waarin deze wordt gebruikt en hoe het wordt gebruikt.

KOPTELEFOON GEMONTEERDE BEDIENINGSELEMENTEN...

De hoofdbedieningen bevinden zich aan de achterkant van de rechter oorschelp. Ze worden gebruikt om volume, ruisonderdrukking en je smart-apparaat (tablet, iPod) naar behoefte te regelen.

De besturing wordt als volgt gebruikt:



Volume en Actieve monitor

Schuif omhoog in de richting van het + -teken om het volume te verhogen.

Schuif naar beneden in de richting van het - teken om het volume te verlagen.

Druk op de VOL-knop om de Actieve Monitor te activeren en je huidige audionummer met 30dB te verminderen. Hierdoor kun je je omgeving horen, zonder je persoonlijke ruimte te verlaten. De beschreven functie werkt alleen in de Actieve Ruisonderdrukkingsmodus. Wanneer geactiveerd, wordt de omgeving versterkt via de hoofdtelefoon.



Actieve Ruisonderdrukking en Versterker

De vermogensmodi gebruiken de interne (oplaadbare) batterijen.

De Actieve ruisonderdrukkingmodus in de "Ruisonderdrukking"-functie is geactiveerd met de interne hoofdtelefoonversterker. De aan/uit-schakelaar met 3 posities is "GROEN".

In de Actieve modus is de interne hoofdtelefoonversterker actief. De aan/uit-schakelaar met 3 posities is "BLAUW".

In passieve modus (UIT) zijn ruisonderdrukking en versterker uitgeschakeld. Er is geen voeding vereist, omdat de hoofdtelefoon wordt gevoed door je audiobron. OPMERKING: Bluetooth-verbinding werkt niet in deze modus.



Telefoonfunctie

Als je tijdens een luistersessie een telefoongesprek ontvangt, druk je op de Telefoon-knop om de inkomende oproep te beantwoorden en je audiotrack te pauzeren. Zodra het gesprek is voltooid, beëindigt een enkele druk op de knop het gesprek en wordt het afspelen hervat.

Bij het luisteren naar een draagbaar muziekinstrument zoals een iPod, kan de audiocontroleknop worden gebruikt om naar het vorige nummer of het volgende nummer te gaan of om te pauzeren en muziek te hervatten zonder terug te keren naar de bedieningselementen van het handheld-apparaat.

Schuif de knop omhoog voor het vorige nummer.

Schuif de knop omlaag voor de volgende track.

OPMERKING: De telefoonfunctie werkt alleen wanneer deze via Bluetooth is verbonden.

Draadloos koppelen

Koppelen is het proces dat nodig is om een koppeling tot stand te brengen tussen Bluetooth-apparaten om een draadloze verbinding mogelijk te maken. Je moet een apparaat koppelen met de PSB M4U 8-hoofdtelefoon om voor de eerste keer een BLUETOOTH-verbinding te kunnen maken.

Voordat je begint met het koppelen, controleer je of:

Het Bluetooth-apparaat bevindt zich binnen 1 m (3 voet) van de headset.

De M4U 8 is voldoende opgeladen.

Om je apparaat te koppelen:

1. Schakel de Bluetooth-functie op je bronapparaat in.
2. Open de Bluetooth-instellingen op het bronapparaat.
3. Druk de koppelknop op de M4U 8 gedurende 3 seconden in en laat hem los. De LED zal ROOD en BLAUW knipperen.
4. Selecteer je M4U 8-hoofdtelefoon in de apparatenlijst.
5. Zodra de koppeling van de M4U 8 tot stand is gebracht met het bronapparaat, wordt de LED constant BLAUW.
6. Als het koppelen mislukt, wordt de LED continu ROOD.

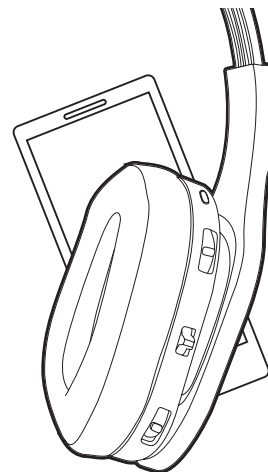
Draadloos koppelen met NFC

M4U 8 ondersteunt Near Field Communication (NFC) dus u kunt uw hoofdtelefoon gemakkelijk koppelen. Volg voor het koppelen onderstaande instructies.

Uw toestel koppelen met behulp van NFC:

1. Schakel NFC en Bluetooth in op het toestel dat u koppelt.
2. Plaats het toestel dat geschikt is voor Bluetooth tegen de zijde van rechter oorschelp tegenover waar zich de regelfuncties bevinden.
3. Accepteer de koppeling op uw toestel wanneer u daarom wordt gevraagd.

Opmerking: NFC is korte-golf draadloze communicatie. Toestellen die moeten worden gekoppeld moeten zich op een afstand van niet meer dan enkele centimeters van de hoofdtelefoon bevinden. Lukt het koppelen niet, raadpleeg dan de handleiding van het toestel en kijk waar zich het NFC-aanraakpunt bevindt. Herhaal de getoonde stappen en controleer dat het aanraakpunt zich tegen de rechter oorschelp bevindt, volgens de aanwijzingen in Stap 2.



LUISTEREN...

Zet het volume op laag en schakel je audiobron in, zoek een comfortabel luisterniveau en verdwijn in je persoonlijke ruimte vol met je favoriete audio-/videocollecties.

Plaatsing van de koptelefoon

Elke oorschelp is gemarkeerd met "L" en "R" om de linker- en rechterkant van de hoofdtelefoon aan te geven. Zorg ervoor dat je ze correct instelt om te genieten van je audio zoals oorspronkelijk bedoeld is en je persoonlijke muziekervaring te maximaliseren.

VERBINDING MAKEN MET ENTERTAINMENT-SYSTEMEN IN EEN VLIEGTUIG...

Als je verbinding wilt maken met entertainmentsystemen in het vliegtuig die zijn uitgerust met dubbele uitgangsaansluitingen, gebruik je de meegeleverde dubbele 3,5 mm-luchtvaartadapter en de standaard analoge kabel.

OPMERKING:

- Configuraties van audio-uitgangsjacks kunnen variëren in vliegtuigen. De audiokwaliteit van de luchtvaartmaatschappij is mogelijk niet hetzelfde als die van je huisaudio-apparatuur of draagbare bronnen.
- De meegeleverde conversieplug kan mogelijk niet worden gebruikt, afhankelijk van het type vliegtuig.
- Gebruik deze hoofdtelefoon niet wanneer het gebruik van elektrische apparaten in het vliegtuig verboden is, of wanneer het gebruik van een persoonlijke hoofdtelefoon om naar muziek aan boord te luisteren verboden is.



WAARSCHUWING

PSB Speakers raadt aan deze hoofdtelefoon niet te gebruiken als luchtvaartcommunicatieapparatuur. Ze zijn niet ontworpen voor veel omgevingsomstandigheden die voorkomen in commerciële of niet-commerciële vliegtuigen (inclusief, maar niet beperkt tot: hoogte, temperatuur, geluidsomstandigheden, drukloze vliegtuigen) en kunnen leiden tot mogelijke interferentie van kritieke communicatie.



WAARSCHUWING

Vloeistoffen of oplosmiddelen voor het reinigen kunnen onherstelbare schade aan de elektronica in je hoofdtelefoon veroorzaken. De M4U-garantie dekt dergelijke schade niet.

M4U 8 HOOFDTELEFOONZORG

Voor veilig en hygiënisch gebruik is het van essentieel belang dat je je M4U-koptelefoon regelmatig onderhoudt en schoonmaakt. Overmatig reinigen kan echter schade veroorzaken en de levensduur van het product in gevaar brengen. Als je de hoofdtelefoon niet gebruikt, is het belangrijk om hem altijd in de meegeleverde beschermhoes op te bergen en te bewaren in een schone en droge omgeving. Vermijd opslag in extreme hitte of koude temperaturen en vochtigheid en vermijd blootstelling aan vloeistoffen.

Reiniging...

Gebruik voor het regelmatig reinigen een licht bevochtigde doek en maak elk oorschelpkussen voorzichtig schoon. Gebruik vervolgens een droge doek om resterend vocht te verwijderen.

Als zware reiniging nodig is na langdurig luisteren en gebruiken, volg dan deze aanwijzingen:

- Verwijder de kussens van de oorschelpen volgens de instructies voor het aankoppelen/losmaken van de kussens.
- Maak de oorkussentjes met de hand schoon met koud water.
- Voeg een heel kleine hoeveelheid afwas- of waszeep toe en maak de kussens voorzichtig schoon.
- Spoel de kussens na het reinigen af met schoon water.
- Om de kussens van de oorschelpen te drogen, leg je ze op een handdoek met de pads naar boven gericht.
- Vouw de handdoek over de kussens en druk deze omlaag om overtollig water in de schuimvulling te verwijderen.
- Laat volledig drogen voordat je ze opnieuw aanbrengt.

Kussenbevestiging/ontkoppeling

1. Om het oorschelpkussen los te maken, grijp je de hoofdband over het oorschelpkussen dat moet worden verwijderd.
2. Pak met je andere hand het leren oorschelpkussen vast en trek het oorkussen voorzichtig uit en weg van de oorschelp. Herhaal zo nodig met de andere oorschelp.
3. Om het oorschelpkussen weer vast te maken, pak je de hoofdband en het kussen vast zoals hierboven beschreven is en druk je de lip van het oorschelpkussen terug op zijn plaats. De rechterkant moet met de knoppen terug op de oorschelp worden geïnstalleerd.

OPMERKING:

1. Let op dat je geen andere componenten in de oorschelp indrukt of verwijdert, omdat dit de koptelefoon kan beschadigen.

Opslag in de beschermende koffer

1. Verwijder de kabel uit de hoofdtelefoon, vouw deze op en plaats het in de beschermende hoes.

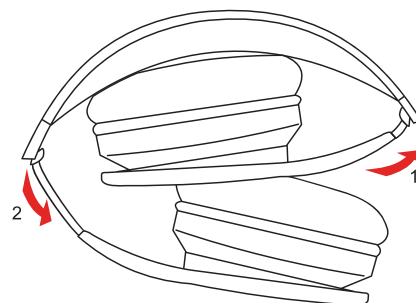
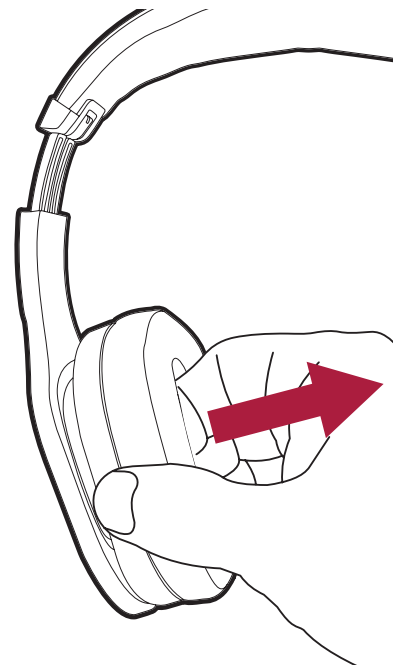
OPMERKING:

- Forceer ze niet in de beschermhoes. Als je dit wel doet, kan de hoofdtelefoon beschadigd raken.



WAARSCHUWING

Houd bij het loskoppelen van je M4U-koptelefoon de stekker aan het uiteinde van de kabel vast en trek de stekker uit het stopcontact. Trek niet aan de koptelefoonkabel om de hoofdtelefoon los te koppelen van je muziekspeler.



Levensduur en vervanging van de batterijen van de Actieve M4U-hoofdtelefoon

De levensduur van de batterijen is afhankelijk van het gebruik, maar gemiddeld zullen de batterijen 15 uur meegaan. De 3-standen-Aan/Uit-schakelaar wordt "ORANJE" zodat de luisteraar weet dat de levensduur van de batterijen nog ongeveer 3 uur is (levensduur kan variëren als u oplaadbare batterijen gebruikt).



Figuur 4

Wanneer de batterijen moeten worden vervangen, hoeft u maar de hoofdband vast te pakken en de bovenzijde van de linkeroorkap naar rechts te kantelen zodat u de twee treklijpjes aan de onderzijde ziet, zoals wordt aangeduid in Afbeelding 4. Plaats twee vingers binnen de twee lipjes, maak voorzichtig het kapje van het batterijenvak los en vervang de twee AAA-alkalinebatterijen (IEC LR03) zoals wordt getoond in Afbeelding 5.

U kunt de voorste afdekking weer terugplaatsen door eerst de bovenste twee klemmetjes in te zetten en daarna de andere twee klemmetjes in de sleuven te drukken.

Verwerk de gebruikte batterijen op juiste wijze bij het afval en houd u daarbij aan de ter plaatse geldende voorschriften. Gooi ze niet in het vuur.



Figuur 5

HET BESCHERMEN VAN JE INVESTERING...

Om langdurig van je hoofdtelefoon te kunnen genieten, moet je de limieten respecteren en buitensporige geluidsniveaus voor het afspelen van muziek of films vermijden. Overmatige volumenniveaus kunnen alle koptelefoons beschadigen.

Als je koptelefoon te veel volume te verwerken krijgt, kan deze in "clipping" worden gebracht. Dit kan leiden tot ernstig of permanent letsel. Wanneer je je hoofdtelefoon op luide geluidsniveaus gebruikt, moet je zorgvuldig luisteren naar tekenen van een hard, verward middengebiet en de het verminderen van de verstaanbaarheid. Indien gedetecteerd, moet je het volume onmiddellijk lager zetten.

TEST NOOIT DE HOOGSTE GELUIDSNIVEAUS VAN DE HOOFDTELEFOONS DOOR HET VOLUME OP ZIJN HOOGST TE ZETTEN!

Aan het einde van zijn nuttige levensduur mag dit product niet met het gewone huishoudelijke afval worden afgevoerd. Het moet worden ingeleverd bij een verzamelpunt voor het recyclen van elektrische en elektronische apparatuur.

De materialen kunnen opnieuw worden gebruikt volgens hun markeringen. Door hergebruik, recycling van grondstoffen of andere vormen van recycling van oude producten lever je een belangrijke bijdrage aan de bescherming van ons milieu. De volgende symbolen op de verpakking geven het recyclingmandaat aan.



Je lokale administratiekantoor kan je adviseren over de verantwoordelijke locatie voor afvalverwerking.